

# EXTERNAL HANDLE FOR 600A & 800A UL 98 NON FUSIBLE DISCONNECT SWITCHES

**⚠ DANGER / DANGER / PELIGRO**

**HAZARDOUS VOLTAGE**

- This equipment must be installed and serviced only by qualified electrical personnel.
- Turn off all power supplying this equipment before working on or inside equipment.
- Always use a properly rated voltage sensing device to confirm power is OFF.
- Replace all devices, doors, and covers before turning on power to this equipment.
- Maintain electrical clearances between cable and live parts.

Failure to follow these instructions will result in death or serious injury.

**TENSION DANGEREUSE**

- L'installation et l'entretien de cet appareil ne doivent être effectués que par du personnel qualifié.
- Coupez l'alimentation de cet appareil avant d'y travailler.
- Utilisez toujours un dispositif de détection de tension à valeur nominale approprié pour confirmer que toute alimentation est coupée.
- Remplacez tous les dispositifs, les portes et les couvercles avant de mettre cet appareil sous tension.
- Maintenez les distances d'isolement électrique entre le câble et les pièces sous tension.

Si ces précautions ne sont pas respectées, cela entraînera la mort ou des blessures graves.

**TENSION PELIGROSA**

- Solamente el personal de mantenimiento eléctrico especializado deberá instalar y prestar servicios de mantenimiento a este equipo.
- Desenergice el equipo antes de realizar cualquier trabajo en él.
- Siempre utilice un dispositivo detector de tensión adecuado para confirmar la desenergización del equipo.
- Vuelva a colocar todos los dispositivos, las puertas y las cubiertas antes de energizar este equipo.
- Mantenga un espacio adecuado para la instalación eléctrica entre el cable y las piezas energizadas.

El incumplimiento de estas precauciones podrá causar la muerte o lesiones serias.

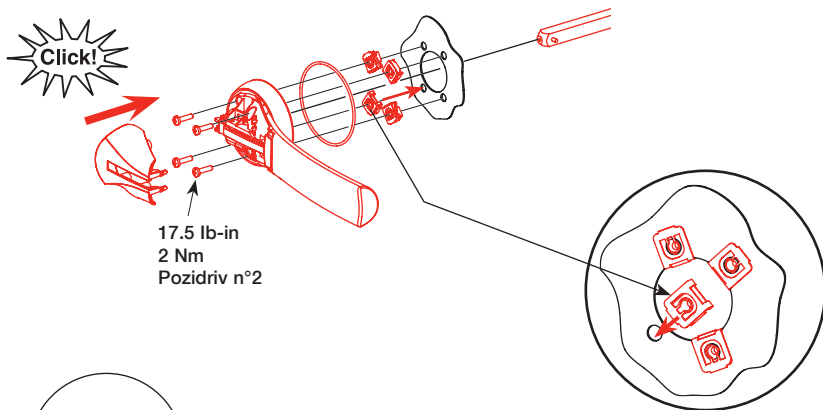
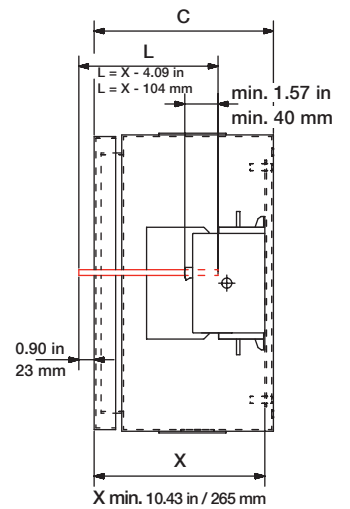
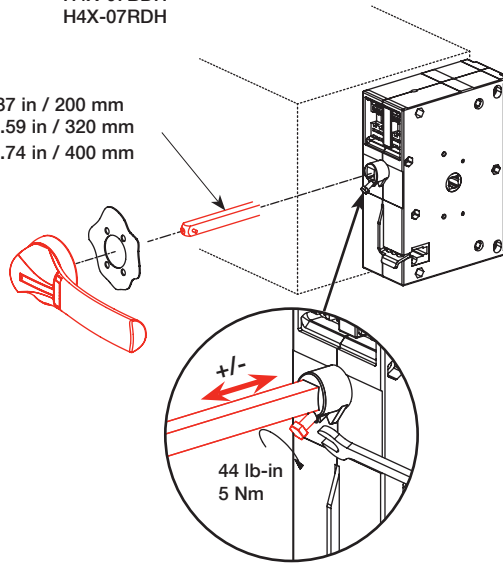
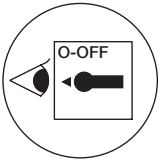
**SWITCHES**  
RDF600J-2 / RDF600J-3 / RDF600J-4  
RDF800L-2 / RDF800L-3 / RDF800L-4

**USED WITH**

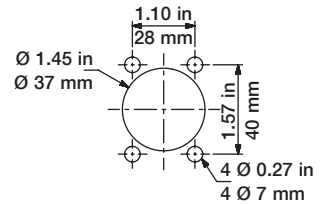
**HANDLES**  
H4X-07B  
H4X-07R  
H4X-07BDH  
H4X-07RDH

Dual dimensions in/mm  
Double dimensions in/mm  
Doble dimensiones in/mm

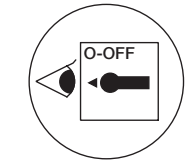
SH7-200 : L max. = 7.87 in / 200 mm  
SH7-320 : L max. = 12.59 in / 320 mm  
SH7-400 : L max. = 15.74 in / 400 mm



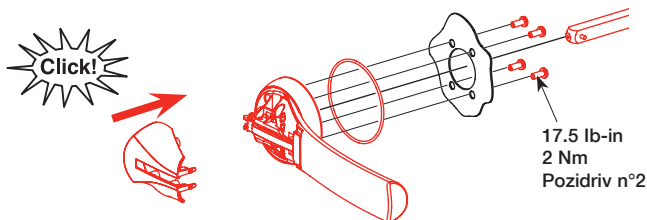
**Door drilling  
Perçage de porte  
Perforación de puerta**



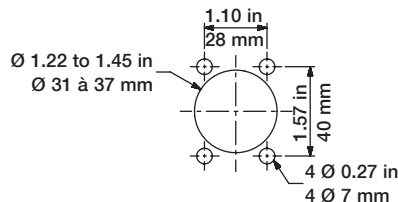
Front and side operation.  
Commande frontale et latérale.  
Mando frontal y lateral.



OR / OU / O

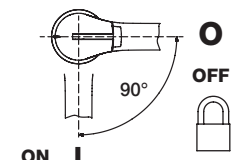


**Door drilling  
Perçage de porte  
Perforación de puerta**



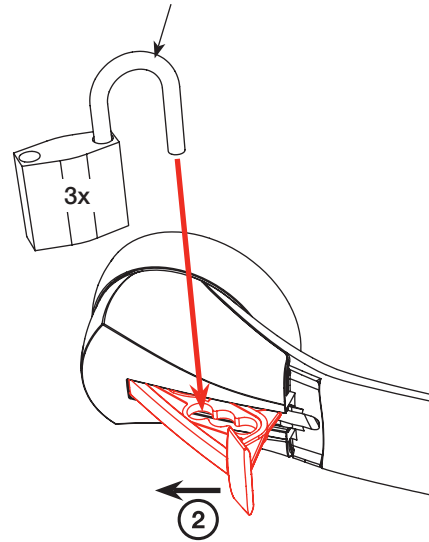
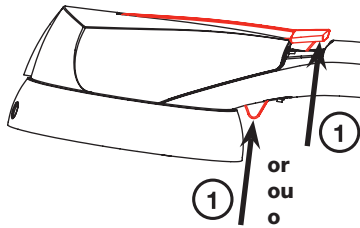
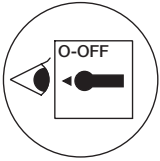
0.90 ± 0.079 in  
23 ± 2 mm

**Padlocking position  
Position cadenassage  
Posicion con candado**

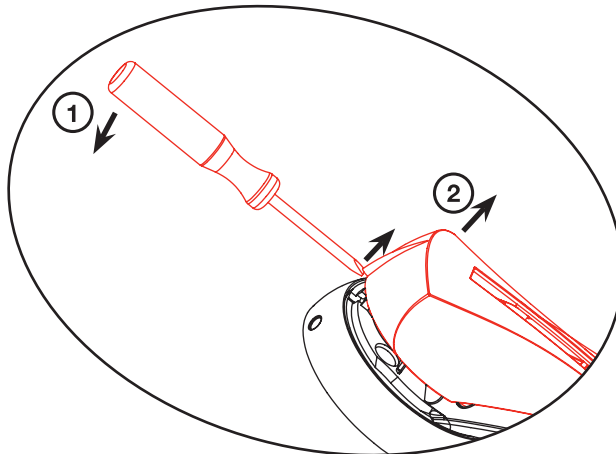
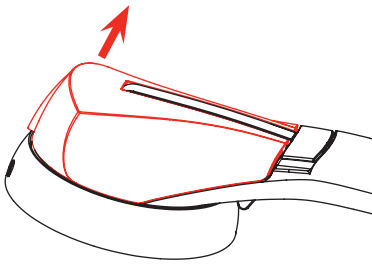


**Padlocking the handle**  
**Cadenassage de la poignée**  
**Bloqueable para candados**

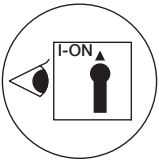
max. Ø 0.31 in / Ø 8 mm  
 min. Ø 0.19 in / Ø 5 mm



**IF NECESSARY**  
**SI NECESSAIRE**  
**SI NECESARIO**



**Defeating the interlock in ON position**  
**Déverrouillage de porte en position I**  
**Desenganche del cerrojo en posición I**



**⚠ DANGER / DANGER / PELIGRO**

**HAZARDOUS VOLTAGE**

- Disconnect all power before servicing.
- Be sure enclosure is closed securely before operating device.
- Testing of live equipment should only be performed by qualified service personnel in accordance with local regulations.

**Failure to follow these instructions will result in death or serious injury.**

**TENSION DANGEREUSE**

- Couper l'alimentation avant intervention.
- S'assurer de la fermeture du coffret avant manoeuvre de l'appareil.
- Les essais des équipements sous tensions ne doivent être effectués que par du personnel qualifié.

**Si ces précautions ne sont pas respectées cela entraînera la mort ou des blessures graves.**

**TENSION PELIGROSA**

- Desenergice el equipo antes de una intervención.
- Asegurarse del cierre de la caja antes de manipular el equipo.
- Solamente el personal especializado debiera probar los equipos sobre tension.

**El incumplimiento de estas precauciones podrá causar la muerte o lesiones serias.**

