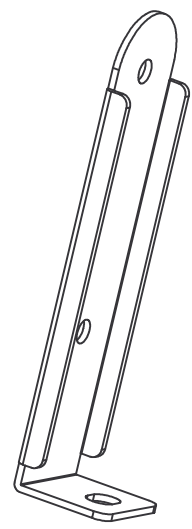
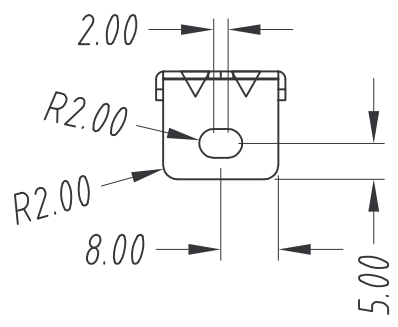
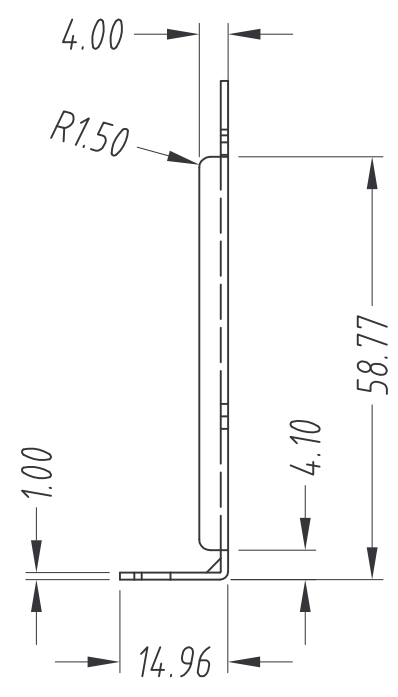
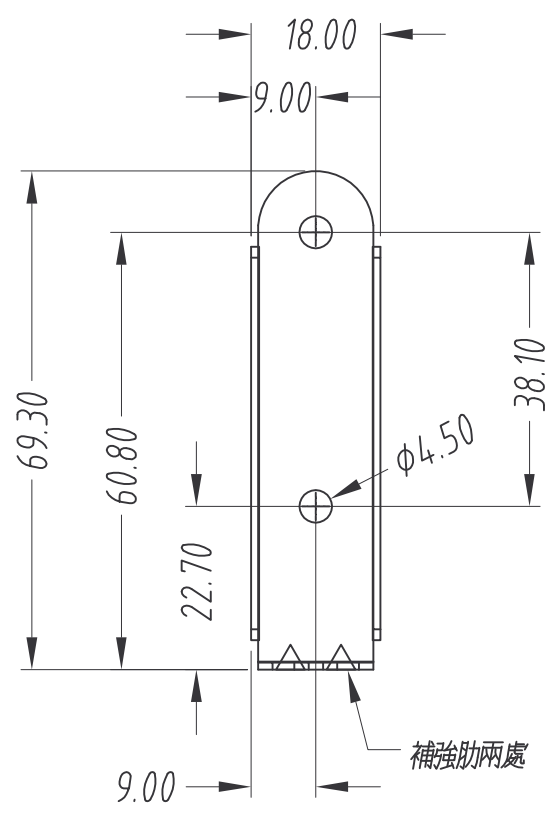


A | B | C | D

1



2




3

4

5



	MATERIAL: SPCC 材質: 冷軋板	DWG NAME: Mounting Accessories 圖號: 機構配件圖	ORDER NO.: MHS026 品號
	FINISH: Nickel Plate 處理: 鍍鎳	THICKNESS: 0.8mm 厚度	DATE: 2007-07-18 日期
	UNIT: mm 單位	TOL.:      Angle: ±1° <math>-6 \pm 0.1\text{mm}</math>      <math>30 \text{ to } 120: \pm 0.3\text{mm}</math> 公差    6 to 30: ±0.2mm      120 to 315: ±0.5mm	REV. R1 版本

6