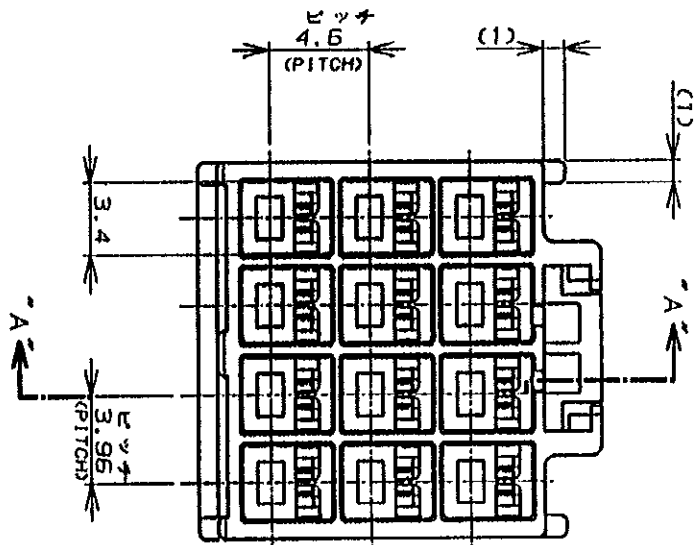
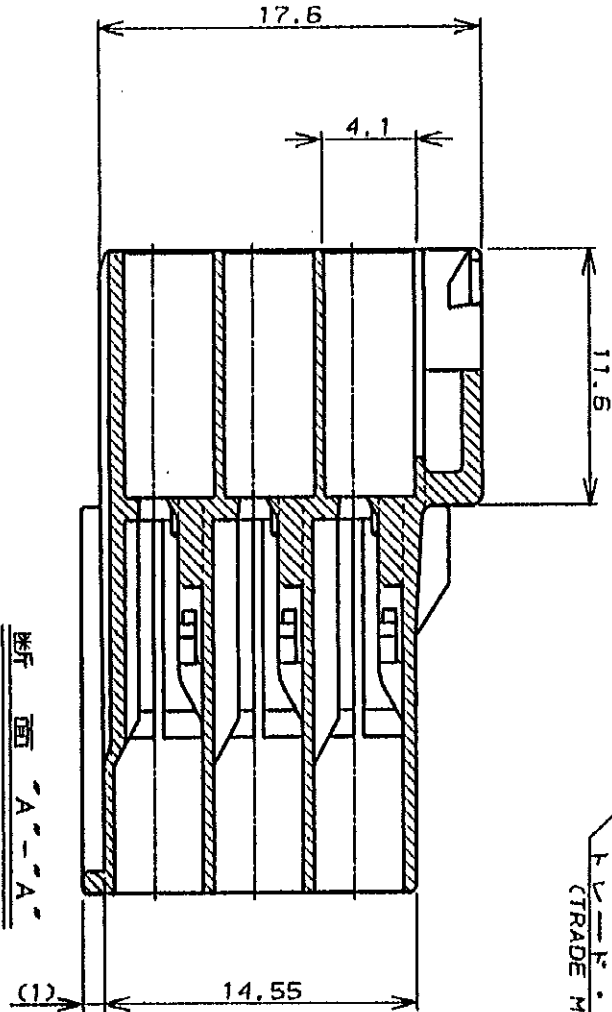
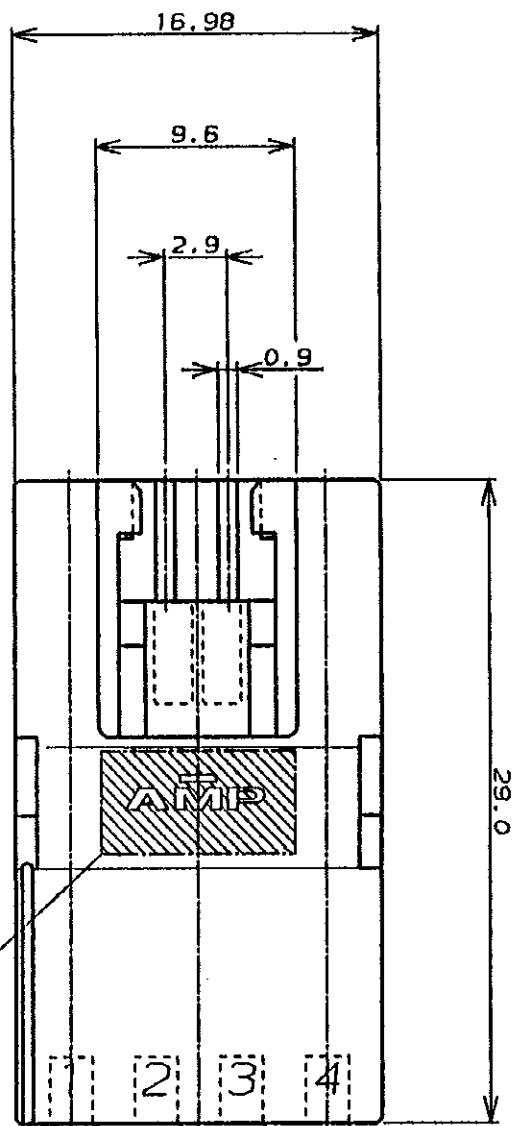


- 注:
1. 適用製品規格: 108-5302
  2. 適用コネクタ型番  
タブ・コネクタ: 175150-11(20-16AWG)  
175149-11(26-22AWG)
  3. 嵌合相手側製品型番  
プラグ・ハウジング: 176278-11  
リセ・コネクタ: 175152-11(20-16AWG)  
175151-11(26-22AWG)
  4. 取扱説明書: IS-503J



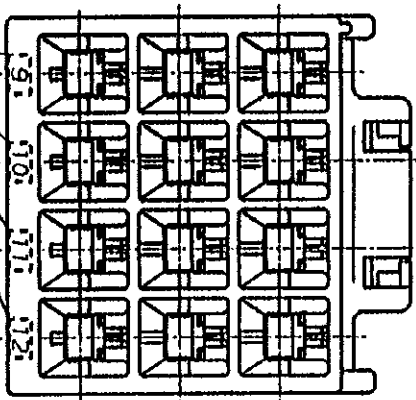
NOTES:

1. PRODUCT SPEC.: 108-5302
2. APPLICABLE CONTACT P/N  
TAB CONTACT: 175150-11(20-16AWG)  
175149-11(26-22AWG)
3. MATING CONN. P/N  
PLUG HSG: 176278-11  
REC CONTACT: 175152-11(20-16AWG)  
175151-11(26-22AWG)
4. INSTRUCTION SHEET: IS-503J



断面 A-A

回路番号 (CIRCUIT No.)



| 色 (COLOR)     | 位置 (POS.) | 型番 (P/N) |
|---------------|-----------|----------|
| 黒 (BLACK)     | 1 2       | 176289-9 |
| 青 (BLUE)      | 3         | -6       |
| 黄 (YELLOW)    | 4         | -4       |
| 赤 (RED)       | 5         | -2       |
| 自然色 (NATURAL) | 1 2       | 176289-1 |

ハウジング色調 (HOUSING COLOR) (Pos.) 型番 (P/N)

| LTR | 変更 (REVISION RECORD) | DR       | CHK  | DATE     |
|-----|----------------------|----------|------|----------|
| A   | 変更 J-12948 Y.N.      | 11/23/89 | Y.N. | 11/23/89 |
| O   | 作成 J-12204 M.S.      | 11/23/89 | M.S. | 11/23/89 |

|                  |                     |
|------------------|---------------------|
| 材料 (MATERIAL)    | 6/6 NYLON (UL94V-0) |
| 材料 (MATERIAL)    | 6/6 NYLON (UL94V-0) |
| 製作者 (MADE BY)    | DR. M. SHINDO       |
| 検査者 (CHECKED BY) | CHK. Y. FUJITA      |

|                    |  |
|--------------------|--|
| 名称 (NAME)          | AMPユニバーサル・パワー・コネクタ   |
| 規格 (SPEC.)         | 3.95mmピッチ キヤット・ハウジング (3列タイプ)   |
| 用途 (USE)           | AMP UNIVERSAL POWER CONN. 3.95mm PITCH CAP HOUSING 12 Pos (TYP. ROW) |
| サイズ (SIZE)         | A3 J   |
| スケール (SCALE)       | 1:1  |
| 図面番号 (DRAWING NO.) | C-176289   |
| 版数 (SHEET)         | 1 OF 1   |

**AMP**

AMP 株式会社  
Tokyo, Japan