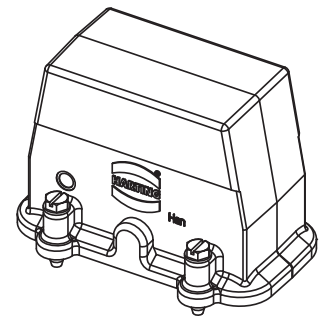
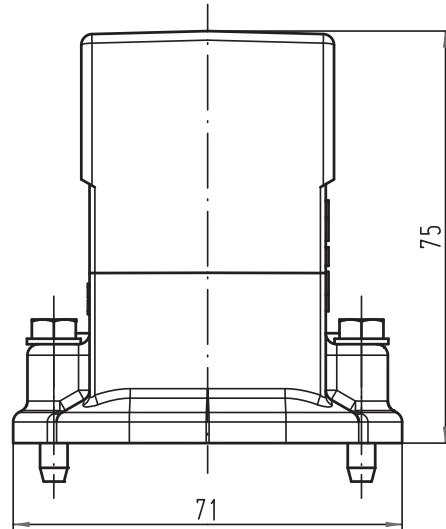
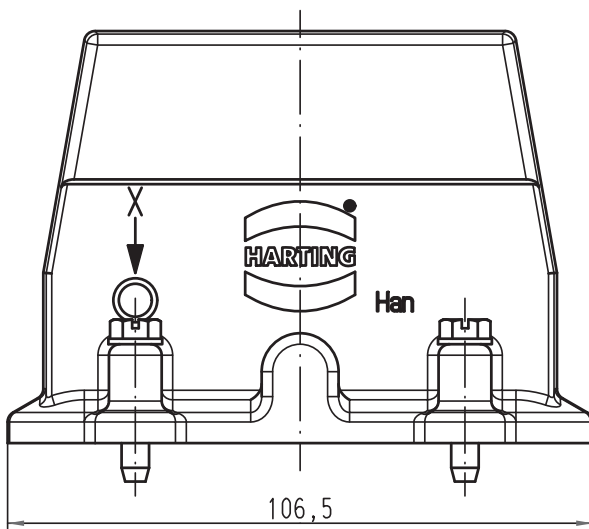
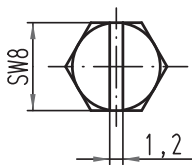


Alle Rechte vorbehalten/ All rights reserved



X (2:1)



All Dimensions in mm Original Size DIN A 4		Techn. Character.			Nicht tolerierte Maß/Free size tolerances		
			Dat.	Name	Maßstab/Scale 1:1	Han 16HP-g Tüllengehäuse hood	
			Detail.	02.03.10 Rull			
			Insp.	Sch			
			Stand.				
B	25.01.11	gru	HARTING Electric GmbH & Co. KG D-32339 Espelkamp			TB 09 39 016 0801 Sub. TB 09 39 016 0801 v. 19.09.07	
A							Blatt/page
Mod.	Dat.	Name					